
Autoklávovatelné tuhé lékařské endoskopy a endoskopické lékařské nástroje

Návod k použití a pokyny ke zpracování

DFU-0073

Revize 6

A. POPIS PROSTŘEDKU

Tento endoskop sestává z čočky okuláru, připojení pro světelné kabely z optických vláken se šroubovacími adaptéry pro jiné značky světelných kabelů z optických vláken a svrchní trubice vyrobené z nekorozivního materiálu, která obklopuje systém tyčových čoček a vestavěný světelný nosič z optických vláken.

Endoskopické lékařské nástroje jsou pouzdra, můstky, kanyly, kompatibilní trokary a/nebo obturátory, které jsou dostupné v různých stylech a velikostech.

B. INDIKACE

Artrioskop s příslušenstvím společnosti Arthrex je tubulární endoskopické zařízení s příslušenstvím, které se připojuje k artrioskopu a je určeno k vyšetření a/nebo provedení chirurgického zákroku uvnitř kloubu. Artrioskopické minimálně invazivní zákroky se provádějí v kyčli, koleni, rameni, zápěstí (syndrom karpálního tunelu), temporomandibulárním kloubu, kotníku, lokti a chodidle (uvolnění plantární fascie).

Laparoskopická sada společnosti Arthrex je určena k použití obecně při laparoskopických operacích. Laparoskopická operace je způsob provádění diagnostických a terapeutických chirurgických zákroků intraabdominálně pomocí zařízení, která minimalizují chirurgickou invazi. Namísto vytvoření velkých řezů pro získání přístupu k místu zákroku chirurgové zobrazí vnitřek těla a operují pomocí nástrojů zavedených malými otvory v kůži (zavedenými skrz laparoskop nebo další malý otvor). Mimo jiné je možné takto postupovat při odstranění žlučníku a slepého střeva, reparaci kýly a vyšetření břišní dutiny, slepého střeva, žlučníku a jater.

Endoskop pro nosní dutiny („sinuskop“) společnosti Arthrex je prostředek, s jehož použitím může lékař provádět endoskopické diagnostické a terapeutické chirurgické zákroky v nosních dutinách. Sinuskop společnosti Arthrex zahrnuje pouzdra - pro zřízení portálů pro vizualizaci a chirurgický přístup a odsávací/irigační rukojeť - k odstranění detritu a tělesných kapalin z místa zákroku a k poskytnutí irigace místa zákroku sterilním roztokem.

Sinuskop a příslušenství jsou mimo jiné indikovány pro použití při zákrocích zahrnujících vyšetření nosních cest a dutin, odstranění abnormálních výrůstků, jako jsou polypy, a v plastické obličejové chirurgii.

C. O TOMTO DOKUMENTU

Tento dokument popisuje správnou manipulaci, funkci a doporučené opětovné zpracování pro tuhý endoskop a endoskopické lékařské nástroje a dále doporučené metody zpracování.

Dokument nesmí být používán jako návod k provedení endoskopických vyšetření či chirurgických zákroků, ani není míněn jako výukový materiál.

Aktuální verzi tohoto dokumentu naleznete na internetu na stránkách www.arthrex.com. Tento dokument můžete získat také od společnosti Arthrex.

Uživatelům těchto endoskopů a endoskopických lékařských nástrojů doporučujeme, aby kontaktovali obchodního zástupce, pokud se z profesionálního hlediska domnívají, že potřebují další vysvětlující informace o jejich použití a ošetřování.

D. URČENÉ POUŽITÍ

Tuhé lékařské endoskopy společnosti Arthrex se používají k vizualizaci tělesných dutin. Každý endoskop byl vyvinut pro diagnostické a chirurgické zákroky v jedné z níže uvedených oblastí aplikace:

- Artroskop: artroskopické zákroky
- Laparoskop: laparoskopické zákroky
- Endoskop: endoskopické zákroky

Určené použití endoskopických lékařských nástrojů společnosti Arthrex:

- Artroskopická pouzdra pro endoskopickou diagnózu a léčbu v artroskopických intervenčních zákrocích
- Trokary - ostré - pro použití s kompatibilními artroskopickými pouzdry
- Obturátory - tupé a kónické tupé - pro použití s kompatibilními artroskopickými pouzdry

Lékař musí na základě svých zkušeností zvolit metodu, kterou považuje pro pacienta za vhodnou, prospěšnou a bezpečnou.

E. INFORMACE TÝKAJÍCÍ SE BEZPEČNOSTI

Endoskop a endoskopické lékařské nástroje smí používat pouze vyškolený zdravotnický personál ve zdravotnických zařízeních.

- Po příjmu zařízení endoskop a endoskopické lékařské nástroje zkontrolujte, zda jsou úplné a nejsou poškozené.
- Tento návod a všechny další platné pokyny si přečtěte, dodržujte je a uchovejte.
- Endoskopy a endoskopické lékařské nástroje používejte pouze k určenému účelu.

UPOZORNĚNÍ: Při skladování, přepravě a zpracování zajistěte, aby endoskop a endoskopické lékařské nástroje nebyly vystaveny mechanické námaze a zejména aby nedošlo poškození citlivého systému čoček.

UPOZORNĚNÍ: Endoskopy se závitěm C-Mount se mohou používat pouze s kamerovými systémy s elektrickou izolací, které jsou klasifikovány jako typ BF nebo CF. Použití s jinými systémy může pacienta poškodit.

VÝSTRAHA: Riziko zranění, kontaminace nebo infekce pacienta nebo zdravotnického personálu!

Endoskopy a endoskopické lékařské nástroje se dodávají nesterilní jako produkty na opakované použití.

Moderní technika a místní právní předpisy vyžadují dodržování validovaných postupů. Obecně platí, že uživatelé jsou povinni ověřovat používané čisticí a sterilizační postupy.

- Ujistěte se, že zpracování, materiál i zaměstnanci jsou schopni docílit požadovaných výsledků.
- Dodržujte veškeré platné místní předpisy pro obsluhu ve všech procesech ručního čištění a sušení.
- Před prvním použitím a po každém následném použití endoskop a endoskopické lékařské nástroje vyčistěte/dezinfikujte a sterilizujte.
- Endoskop a endoskopické lékařské nástroje přeneste do dekontaminační oblasti co nejdříve po použití.
- Endoskop a endoskopické lékařské nástroje připravte ke zpracování okamžitě po použití, aby nedošlo k zaschnutí nečistot na jejich povrchu. Dodržujte platná ochranná opatření, abyste zabránili kontaminaci okolí.

VÝSTRAHA: Riziko popálení!

Optická vlákna vyzařují na distálním konci endoskopu světlo s vysokou energií. Teplota tělesné tkáně tak může dosáhnout až 41 °C (106 °F).

- Vyhněte se přímému kontaktu distálního konce s tělesnou tkání nebo hořlavými materiály, protože by mohlo dojít k popáleninám či požáru.
- Při práci v blízkosti tělesných tkání nebo hořlavých materiálů snižte intenzitu světla světelného zdroje.

VÝSTRAHA: Riziko zranění způsobeného vadnými endoskopy a endoskopickými lékařskými nástroji!

- Před každým použitím prostředky prohlédněte a zkontrolujte jejich funkčnost.
- Používejte pouze endoskopy a endoskopické lékařské nástroje, které jsou v bezvadném stavu.

Při skladování, přepravě a zpracování zajistěte, aby endoskop a endoskopické lékařské nástroje nebyly vystaveny mechanické námaze.

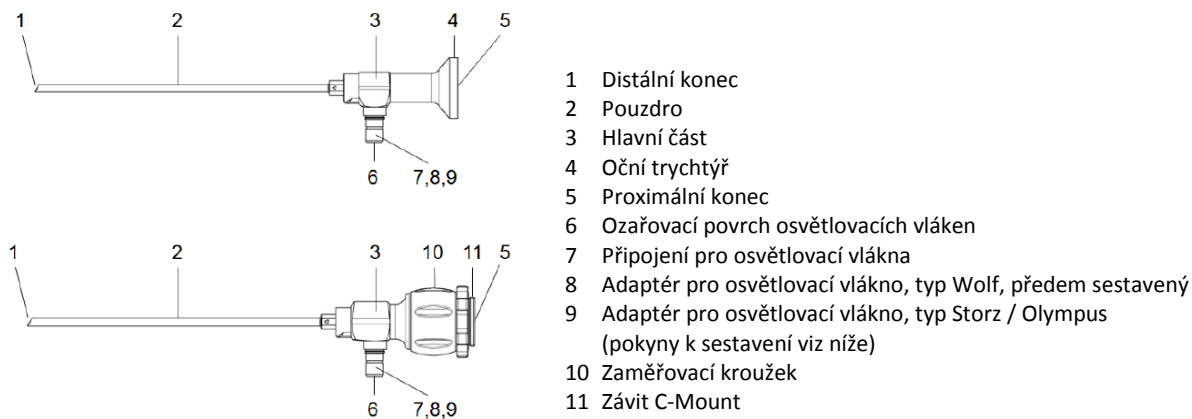
VÝSTRAHA: Endoskopy se závitem C-Mount obsahují trvalé magnety, které mohou ovlivnit funkčnost aktivních implantátů a elektrických zařízení nacházejících se v jejich blízkosti.

F. PROHLÍDKA, MANIPULACE A ÚDRŽBA

- Endoskopy a endoskopické lékařské nástroje společnosti Arthrex jsou přesné lékařské nástroje a je nutno s nimi zacházet opatrně.
- Před použitím a ve všech fázích manipulace endoskop a endoskopické lékařské nástroje zkontrolujte, zda nejeví známky poškození.
- Pokud objevíte poškození, endoskop a endoskopické lékařské nástroje nepoužívejte, dokud se o dalším postupu neporadíte s výrobcem.
- Endoskop a endoskopické lékařské nástroje nevystavujte nárazům. Endoskop a endoskopické lékařské nástroje pokládejte opatrně.
- Endoskop držte pouze za oční trychtýř/hlavní část, nikoli za pouzdro.
- Pouzdro neohýbejte ani ho nepoužívejte k páčení.
- Po vložení endoskopu do těla nevyvíjejte na kloub další flexi. Kus rozbitého endoskopu by mohl uvíznout v měkké tkáni nebo zmizet z endoskopického náhledu operačního pole a mohl by zůstat v pacientovi.
- Endoskopy a endoskopické lékařské nástroje přepravujte samostatně a skladujte je bezpečně v koši nebo jiné vzdušné nádobě.

G. POPIS

I. Konstrukce endoskopu



II. Označení na hlavní části

- Označení CE s identifikačním číslem notifikovaného orgánu, kde je to aplikovatelné: Endoskop a endoskopické lékařské nástroje splňují požadavky směrnice 93/42/EHS.
- Pro autoklávovatelné endoskopy: Vyleptaný nápis **autoclavable (autoklávovatelný)**.
- Pro endoskopy: Specifikace směru pohledu

III. Dostupné tvary a velikosti

Endoskopy se dodávají v níže uvedených tvarech a velikostech:

- Rovné endoskopy
- Zahnuté endoskopy
- Průměr pouzdra 1,9 - 11 mm

Endoskopické lékařské nástroje se dodávají v níže uvedených tvarech a velikostech:

- Artroskopická pouzdra v odpovídající trojary (ostré), obturátory (tupé a kónické) pro artroskopy o průměrech 1,9 mm - 6 mm.

IV. Kombinovatelné produkty

Endoskopy můžete kombinovat s běžnými kamerovými systémy, osvětlovacími vlákny a nástroji společnosti Arthrex.

UPOZORNĚNÍ: Endoskopy se závitem C-Mount společnosti Arthrex jsou určeny k přímému připojení na hlavu kamery se závitem C-Mount společnosti Arthrex. Endoskopy se závitem C-Mount nemusí být nezbytně kompatibilní s hlavami kamer jiných výrobců.

H. PŘÍPRAVA K POUŽITÍ

I. Prohlédnutí a kontrola funkčnosti

VÝSTRAHA: Riziko zranění způsobeného vadnými endoskopy a endoskopickými lékařskými nástroji!

- Před prvním použitím a po každém následném použití zařízení prohlédněte a zkontrolujte jeho funkčnost.
- Používejte pouze endoskopy a endoskopické lékařské nástroje, které jsou v bezvadném stavu.

UPOZORNĚNÍ: Před prvním použitím a po každém následném použití endoskop a endoskopické lékařské nástroje vyčistěte/dezinfikujte a sterilizujte. Při nedostatečném vyčištění může dojít k tomu, že se při použití nečistoty na osvětlovacích površích osvětlovacích vláken (obr. 1 [6]) připečou a ovlivní kvalitu obrazu.

- Ujistěte se, že proximální konec endoskopu (obr. 1 [5]) je suchý, aby nedošlo k zamlžení endoskopu při vyšetření/zákroku.
- Zkontrolujte, že žádné součásti nechybějí nebo nejsou uvolněny.
- Ujistěte se, že na endoskopu a endoskopických lékařských nástrojích nejsou zbytkové čisticí přípravky nebo dezinfekční prostředky.
- Prohlédněte celý endoskop, obzvláště pouzdro (obr. 1 [2]), a endoskopické lékařské nástroje, zda na nich nejsou nečistoty a poškození, jako promáčkliny, praskliny, poškrábání, ohyby a ostré okraje.
- Prohlédněte distální konec (obr. 1 [1]), proximální konec (obr. 1 [5]) a ozařovací povrch osvětlovacích vláken (obr. 1 [6]), zda na nich nejsou nečistoty a zda nejsou poškrábané. Nečistoty a poškrábání uvidíte pomocí odrazu světla, když endoskop přidržíte konektorem pro osvětlovací vlákno proti světlu a zkontrolujete, zda se osvětlovací vlákna stejnoměrně rozsvítí na distálním konci (obr. 1 [1]).
- Zkontrolujte kvalitu obrazu: Obraz nesmí být rozmazaný, zamžený nebo tmavý. V případě potřeby odstraňte usazeniny na optickém koncovém povrchu pomocí dodané lešticí pasty (viz **Část 4. Odstranění usazenin z optických koncových povrchů**).
- Pro endoskopy s uzamykacím zařízením: Prohlédněte oblast mezi pouzdem (obr. 1 [2]) a hlavní částí (obr. 1 [3]) z hlediska nečistot a poškození, aby bylo zajištěno pevné a bezpečné spojení.
- Pro endoskopické lékařské nástroje s uzamykacím zařízením prohlédněte uzamykací zařízení z hlediska nečistot a poškození, aby bylo zajištěno pevné a bezpečné spojení.
- Pro endoskopy se závitem C-Mount: Zkontrolujte, zda O-kroužek na závitech C-Mount jsou na svém místě a nejsou poškozené. Chybějící nebo poškozené O-kroužky se musí vyměnit.
- Pro endoskopické lékařské nástroje s uzavíracím kohoutem prohlédněte všechny komponenty uzavíracího kohoutu z hlediska poškození a správné funkce.

II. Příprava

- V případě potřeby namontujte adaptér pro osvětlovací vlákno (viz **J. Sestavení**).
- Namontujte osvětlovací vlákno (viz specifikace výrobce).
- V případě potřeby upravte kameru (viz specifikace výrobce).
- Pro endoskopy se závitem C-Mount: Našroubujte endoskop do hlavy kamery se závitem C-Mount a rukou dotáhněte

I. ZPRACOVÁNÍ

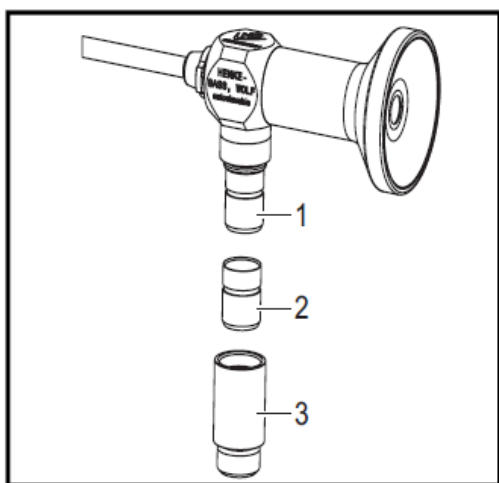
Doporučená metoda a pokyny ke zpracování a příprava v místě použití jsou popsány v části **OPAKOVANÉ ZPRACOVÁNÍ** tohoto dokumentu.

- Opakované zpracování má na tyto nástroje pouze minimální vliv. Životnost je obvykle dána opotřebením a poškozením v důsledku užívání.

J. SESTAVENÍ

I. Endoskopy

1. Připojení pro osvětlovací vlákno typu ACMI
2. Adaptér pro osvětlovací vlákno typu Wolf
3. Adaptér pro osvětlovací vlákno typu Storz / Olympus



Obrázek 2 - Sestavení

- V případě potřeby namontujte vhodný adaptér (obr. 2 [2, 3]) pro osvětlovací vlákno.
- Přesvědčte se, že ozařovací povrch osvětlovacího vlákna (obr. 1 [6]) je čistý.
- Namontujte osvětlovací vlákno (viz specifikace výrobce).
- V případě potřeby upravte nastavení kamery (viz specifikace výrobce).

II. Endoskopické lékařské nástroje

Pro zajištění sterility používejte na uzavírací kohout pouze mazadlo vhodné pro lékařské nástroje.

- Lubrikujte uzavírací kohout.
- Namontujte uzavírací kohout a upevněte jej maticí.
- Odstraňte přebytečné mazadlo.

K. DEMONTÁŽ

I. Endoskopy

UPOZORNĚNÍ: Neodstraňujte oční trychtýř (obr. 1 [4]), jinak dojde k poškození endoskopu.

VÝSTRAHA: Riziko popálení!

Před vyjmutím osvětlovacího vlákna ponechte dostatečný čas na jeho vychladnutí. Konce se extrémně zahřívají a mohou způsobit vážné popáleniny.

- Vyjměte osvětlovací vlákno.
- Odšroubujte stávající adaptéry (obr. 2 [2, 3]), pokud je používáte.

II. Endoskopické lékařské nástroje

- Uvolněte matici uzavíracího kohoutu.
- Rozmontujte uzavírací kohout.

L. USKLADNĚNÍ

Nesterilní kovové prostředky je třeba skladovat v čistém a suchém prostředí. Trvanlivost nesterilního prostředku není omezena; prostředek je vyroben z neodbouratelného materiálu, který nevyvolává žádné pochybnosti týkající se jeho stability, je-li prostředek skladován v doporučených podmínkách.

Pokud jsou endoskopy a endoskopické lékařské nástroje skladovány nesterilní v původním balení, platí pro ně níže uvedené skladovací podmínky:

- Teplota: -10 °C až +40 °C (14 °F – 104 °F)
- Vlhkost: 10 – 90 %

Další požadavky na skladování:

- Nevystavujte přímému slunečnímu světlu.
- Endoskopy a endoskopické lékařské nástroje skladujte buď v původním balení nebo v koši/vzdušné nádobě.
- Zajistěte bezpečné skladování endoskopu a endoskopických lékařských nástrojů.
- Řiďte se příslušnými platnými místními předpisy pro skladování za sterilních podmínek.

Skladování mezi zpracováním:

- Ověřte, že od endoskopu byly odpojeny osvětlovací vlákno a kamera.
- Ujistěte se, že od endoskopu byly odpojeny všechny adaptéry, pokud byly použity.

M. LIKVIDACE

Dodržujte místní nařízení a zákonné předpisy týkající se likvidace zdravotnických produktů.

N. SERVIS A ÚDRŽBA

Společnost Arthrex nedodává originální díly nezávislým dílnám nebo jiným výrobcům endoskopů.

Proto opravy s originálními díly může provádět pouze společnost Arthrex. Originální technické parametry a provozní bezpečnost endoskopu a endoskopických lékařských nástrojů mohou být zaručeny pouze při použití originálních dílů.

Pokud budou opravy provedeny neschválenou dílnou, záruka na výrobky společnosti Arthrex pozbývá platnosti. V takovém případě společnost Arthrex nadále neponese odpovědnost za technické parametry a bezpečnost výrobku.

- Endoskop a endoskopické lékařské nástroje si nechávejte opravit pouze společností Arthrex. Vadný endoskop nebo vadné endoskopické lékařské nástroje zašlete na servis na adresu prodejního partnera.
- Před odesláním k opravě endoskop a endoskopické lékařské nástroje důkladně vyčistěte, dezinfikujte a sterilizujte.
- Ideálně zašlete endoskop a endoskopické lékařské nástroje v původním obalu. Pokud to není možné, bezpečně je zabalte pro přepravu.
- Společnost Arthrex nenes odpovědnost za škodu vzniklou nesprávnou přepravou.

O. PŘÍSLUŠENSTVÍ/NÁHRADNÍ DÍLY

Příslušenství	Kontakt
Leštící pasta, lubrikant uzavíracího kohoutu, náhradní díly uzavíracího kohoutu, náhradní o-kroužky a adaptéry pro světlovod	Kontaktujte zástupce společnosti Arthrex

P. OPAKOVANÉ ZPRACOVÁNÍ

1. Izolace a přemístění

Opakované zpracování endoskopů a endoskopických lékařských nástrojů doporučujeme provádět ihned po použití, jakmile je to možné. Nádoby a zásobníky na nástroje se považují za produkty určené k opakovanému použití. Zásobníky je nutné před použitím prohlédnout, zda na nich nejsou viditelné nečistoty a případně je vyčistit. Zásobníky lze vyčistit ručně nebo v automatickém mycím zařízení s použitím čisticího prostředku.

Endoskopy a endoskopické lékařské nástroje skladujte vždy bezpečně a k opakovanému zpracování je přepravujte v uzavřených nádobách, aby nedošlo k poškození endoskopu a endoskopických lékařských nástrojů a kontaminaci okolního prostředí.

2. Čištění a dezinfekce

A. Ruční čištění / předčištění a chemická dezinfekce

UPOZORNĚNÍ: Nepoužívejte fixační čisticí prostředky ani horkou vodu (>40 °C, 104 °F), protože by mohlo dojít k fixaci nečistot a nedostatečnému vyčištění.

UPOZORNĚNÍ: Neseškrabujte nečistoty tvrdými předměty, protože by mohlo dojít k poškození optických koncových povrchů.

UPOZORNĚNÍ: Endoskopy nečistěte v ultrazvukové lázni.

UPOZORNĚNÍ: Nedodržování specifikací výrobce může způsobit poškození endoskopu a endoskopických lékařských nástrojů.

1) Endoskopy:

- Stávající adaptéry se odmontují od endoskopu (viz **K. DEMONTÁŽ**).
- Z endoskopu odstraňte hrubé nečistoty. Měkkým kartáčem očistěte endoskop a endoskopické lékařské nástroje pod studenou vodou z kohoutku, dokud nebudou odstraněny veškeré viditelné nečistoty.
- Dezinfikujte endoskop. Dodržujte přitom specifikace výrobce dezinfekčního prostředku ohledně teploty, koncentrace a doby aplikace.
- Opláchněte endoskop pod vodou z kohoutku.
- Osušte endoskop měkkou utěrkou.
- Zařízení prohlédněte, zkontrolujte jeho funkci a proveďte servis (viz **H. I. Prohlédnutí a kontrola funkčnosti**).

Endoskopy jsou materiálově kompatibilní s procesem Steris™ System1.

- Dezinfikujte endoskop. Dodržujte přitom specifikace výrobce dezinfekčního prostředku ohledně teploty, koncentrace a doby aplikace.
- Opláchněte endoskop pod vodou z kohoutku.
- Osušte endoskop měkkou utěrkou.
- Zařízení prohlédněte, zkontrolujte jeho funkci a proveďte servis. (viz **H. I. Prohlédnutí a kontrola funkčnosti**)

2) Endoskopické lékařské nástroje

- Pro endoskopické lékařské nástroje s uzavíracím kohoutem: Všechny části uzavíracího kohoutu se odmontují.
- Z nástroje odstraňte hrubé nečistoty. Měkkým kartáčem nástroj očistěte pod studenou tekoucí vodou, dokud nebudou odstraněny veškeré viditelné nečistoty.
- Endoskopické lékařské nástroje společnosti Arthrex se mohou čistit v ultrazvukové lázni.
- Vložte nástroj do ultrazvukového zařízení a čistěte jej minimálně 20 minut podle pokynů výrobce ultrazvukového zařízení.
- Po čištění v ultrazvukovém zařízení nástroj důkladně opláchněte vodou.
- Zkontrolujte, zda se na nástroji nevyskytují viditelné nečistoty. Pokud uvidíte nečistoty, opakujte čištění a nástroj znovu zkontrolujte.
- Nástroj dezinfikujte. Dodržujte přitom specifikace výrobce dezinfekčního prostředku ohledně teploty, koncentrace a doby aplikace.
- Nástroj opláchněte pod vodou z kohoutku.
- Nástroj osušte měkkou utěrkou.
- Zařízení prohlédněte, zkontrolujte jeho funkci a proveďte servis. (viz **F. I. Prohlédnutí a kontrola funkčnosti**)

3. Strojové čištění a tepelná dezinfekce

Tuhé endoskopy a endoskopické lékařské nástroje společnosti Arthrex jsou vhodné pro většinu metod strojového čištění a tepelné dezinfekce.

Při strojovém čištění tuhých endoskopů používejte jemné mycí cykly a vhodné čisticí prostředky a dezinfekční přípravky.

Je nutné dodržovat pokyny výrobce myčky, čisticích prostředků i dezinfekčních přípravků.

Výrobce myčky, čisticích prostředků i dezinfekčních přípravků musí ve spolupráci s uživatelem potvrdit čisticí a dezinfekční účinek.

Zahájení procesu čištění:

- Oplachujte studenou vodou 1 minutu
- Vypusťte vodu
- Oplachujte studenou vodou 3 minuty
- Vypusťte vodu
- Čistěte 0,5% alkalickým čisticím prostředkem 5 minut při teplotě 55 °C (131 °F) nebo 0,5% enzymatickým čisticím prostředkem při teplotě 45 °C (113 °F)
- Vypusťte vodu
- Neutralizujte 3 minuty teplou tekoucí vodou (<40 °C, 104 °F) a neutralizačním prostředkem
- Vypusťte vodu
- Oplachujte 2 minuty teplou tekoucí vodou (<40 °C, 104 °F)
- Vypusťte vodu

Proveďte strojovou tepelnou dezinfekci v souladu s místními požadavky na hodnotu A0 (viz ISO 15883). Ujistěte se, že vnější povrchy endoskopu jsou suché. V případě potřeby osušte měkkým hadříkem.

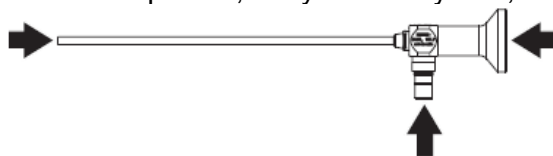
Zařízení prohleďte, zkontrolujte jeho funkci a proveďte servis (viz **H. I. Prohlédnutí a kontrola funkčnosti**).

4. Odstranění usazenin z optických koncových povrchů endoskopu

Pokud při kontrole kvality obrazu zjistíte usazeniny, můžete je odstranit dodanou lešticí pastou následovně:

Lešticí pastou čistěte pouze tehdy, pokud je obraz viditelný endoskopem zamžený a rozmazaný.

- Lešticí pastu naneste na čistý vatový tampon.
- Pro velké koncové povrchy: vatový tampon lehce přitiskněte na koncový povrch, který chcete vyčistit, a přejíždějte jím po skle.
- Pro malé koncové povrchy: vatový tampon lehce přitiskněte na koncový povrch, který chcete vyčistit, a otáčejte jím.



Obrázek 3 - Čištění

- Všechny optické koncové povrchy omyjte teplou vodou s jemným čisticím prostředkem, aby se odstranily zbytky lešticí pasty.
- Optické koncové povrchy opláchněte vodou z kohoutku.
- Optické koncové povrchy osušte měkkou utěrkou.
- V případě potřeby endoskop vyčistěte/dezinfikujte a sterilizujte.
- Zařízení prohleďte. Pokud usazeniny nebyly odstraněny: zašlete endoskop k opravě

Q. STERILIZACE

Před každou sterilizací musí být tuhé endoskopy a endoskopické lékařské nástroje vyčištěny a vydezinfikovány s použitím metod uvedených v těchto pokynech k čištění.

Endoskopy a endoskopické lékařské nástroje sterilizujte ve vhodném obalu, aby nedošlo k následné kontaminaci.

I. Parní sterilizace (v autoklávu)

UPOZORNĚNÍ: Pouze endoskopy označené nápisem **autoclavable (autoklávovatelný)** jsou určeny ke sterilizaci v autoklávu. Tyto pokyny vysvětlují povolené metody zpracování.

UPOZORNĚNÍ: Dodržujte specifikované parametry postupu. Uvedené parametry byly validovány pro zajištění sterility endoskopů a endoskopických lékařských nástrojů. Při nedodržení parametrů procesu by mohlo dojít k poškození endoskopu nebo endoskopických lékařských nástrojů. V takovém případě se záruka na produkt stává neplatnou.

Autoklávovatelné endoskopy a endoskopické lékařské nástroje mohou být sterilizovány v cyklu French (134 °C [273 °F], 18 minut, 3,1 bar (absolutní)) bez omezení z hlediska kompatibility materiálu.

Obecně platí, že uživatelé jsou povinni ověřovat používané postupy.

Při výběru metody zpracování dodržujte platné státní hygienické předpisy a místní předpisy pro nemocniční hygienu.

- Stávající adaptéry se odmontují (viz **K. DEMONTÁŽ**).
- Pro endoskopické lékařské nástroje s uzavíracím kohoutem: Všechny části uzavíracího kohoutu se odmontují.
- Endoskopy a endoskopické lékařské nástroje sterilizujte jednou z níže uvedených metod:
 - Metoda frakčního předvakua.
 - Gravitační metoda.
- Po ukončení sterilizačního procesu ponechte endoskop a endoskopické lékařské nástroje postupně vychladnout na pokojovou teplotu.

II. Metoda frakčního předvakua

Byl validován následující proces:

Teplota	132 °C – 137 °C (270 °F – 278 °F)
Čas	minimálně 3 minuty
Konfigurace	dvojitý přebal
Sušení	minimálně 10 minut

III. Sterilizace peroxidem vodíku

Endoskopy a endoskopické lékařské nástroje Arthrex se mohou sterilizovat peroxidem vodíku pomocí níže uvedených metod:

Systémy STERRAD:

- STERRAD 100S, krátký cyklus
- STERRAD NX, krátký cyklus
- STERRAD 100NX, standardní cyklus

Dodržujte specifikace výrobce (ASP, Advanced Sterilization Products) k příslušným metodám.

Systemy Steris:

- Sterilizační systém V-Pro® 1 při nízké teplotě
 - Sterilizační systém V-Pro® 1 Plus při nízké teplotě, cyklus není pro duté nástroje
 - Sterilizační systém V-Pro® 1 maX při nízké teplotě, cyklus není pro duté nástroje
- Dodržujte specifikace výrobce Steris k příslušným metodám.

R. ZVLÁŠTNÍ BEZPEČNOSTNÍ OPATŘENÍ: LÁTKY ZPŮSOBUJÍCÍ PŘENOSNOU SPONGIFORMNÍ ENCEFALOPATII

Detailní popis opatření, která je třeba přijmout ve vztahu k původcům přenosné spongiformní encefalopatie, přesahuje rámec tohoto dokumentu.

Látky přenášející Creutzfeldt-Jakobovu nemoc (CJD) jsou podle všeho rezistentní vůči normálním dezinfekčním a sterilizačním postupům, tudíž obvyklé metody dekontaminace, sterilizace popsané výše nemusí být dostatečné, hrozí-li přenos CJD.

Obecně platí, že tkáně, které přicházejí do kontaktu s ortopedickými chirurgickými nástroji, vykazují jen nízkou infekčnost TSE. Zvláštní bezpečnostní opatření je však nutné přijmout v případě manipulace s nástroji, které byly použity u rizikových pacientů nebo pacientů s prokázaným či suspektním onemocněním.