

---

**Pevné lekárske endoskopy a endoskopické lekárske nástroje  
sterilizovateľné v autokláve  
Návod na použitie a pokyny na spracovanie**

**DFU-0073**

**Revízia 6**

**A. OPIS POMÔCKY**

Tento endoskop sa skladá z okulárovej šošovky, pripojenia na káble zo svetelných optických vlákien so skrutkovacími adaptérmí na iné značky káblov zo svetelných optických vlákien, krycej trubice vyrobenej z nehrdzavejúceho materiálu, v ktorej sa nachádza systém tyčovej šošovky, a zabudovaného nosiča svetelných optických vlákien.

Endoskopické lekárske nástroje sú puzdra, mostíky, kanyly, kompatibilné trokáre a/alebo obturátory, ktoré sú k dispozícii v rôznych štýloch a veľkostiach.

**B. INDIKÁCIE**

Artroskop a príslušenstvo od spoločnosti Arthrex sú tubulárna endoskopická pomôcka s doplnkovými pomôckami, ktoré sa pripájajú k artroskopu. Slúžia na vyšetrenie vnútra kĺbu a/alebo vykonanie chirurgického zákroku v ňom. Artroskopické minimálne invazívne zákroky sa vykonávajú v bedre, kolene, pleci, zápästí (syndróm karpálneho tunela), temporálno-mandibulárnom kĺbe, členku, lakti a chodidle (uvoľnenie plantárnej fascie).

Laparoskopická súprava od spoločnosti Arthrex slúži na použitie pri všeobecných laparoskopických operáciách. Laparoskopická operácia je spôsob vykonania diagnostického a terapeutického chirurgického zákroku intraabdominálne s použitím vybavenia, ktoré minimalizuje invazívnosť zákroku. Chirurgovia namiesto vytvorenia veľkých rezov na získanie prístupu k miestu operácie vizualizujú vnútro tela a operujú s použitím nástrojov, ktoré sa zavádzajú cez malé vpichy v koži (cez laparoskop alebo iný malý rez). To okrem iného zahŕňa použitie napríklad pri vyberaní žlčníka alebo slepého čreva, oprave hernie a vyšetrení brušnej dutiny, slepého čreva, žlčníka a pečene.

Sinuskop od spoločnosti Arthrex poskytuje lekárovi prostriedok na vykonávanie endoskopických diagnostických a terapeutických chirurgických zákrokov v oblasti sínusov. Sinuskop od spoločnosti Arthrex obsahuje puzdra na vytvorenie portálov na vizualizáciu a chirurgický prístup a odsávaciu/irigačnú rukoväť na odstránenie detritu a telesných tekutín z miesta zákroku a irigáciu miesta sterilným roztokom.

Sinuskop a príslušenstvo sú indikované na použitie okrem iného pri zákrokoch, ako je vyšetrenie sínusových ciest a dutín, odstránenie abnormálnych novotvarov, ako sú polypy, a v tvárovej plastickej chirurgii.

---

## C. O TOMTO DOKUMENTE

V tomto dokumente sa opisuje správna manipulácia s pevným endoskopom a endoskopickými lekárskymi nástrojmi, ich fungovanie a odporúčané metódy ich spracovania a opätovného spracovania.

Tento dokument sa nesmie použiť na účely vykonávania endoskopických vyšetrení alebo operácií ani na školiace účely.

Aktuálnu verziu tohto dokumentu môžete nájsť na internete na stránke [www.arthrex.com](http://www.arthrex.com). Tento dokument možno získať aj od spoločnosti Arthrex.

Používatelia týchto endoskopov a endoskopických lekárskeho nástrojov sa môžu obrátiť na zástupcov spoločnosti, ak podľa svojho odborného úsudku potrebujú podrobnejšie informácie o ich používaní a starostlivosti o ne.

## D. URČENÉ POUŽITIE

Pevné lekárske endoskopy od spoločnosti Arthrex slúžia na vizualizáciu telesných dutín. Každý z endoskopov bol vyvinutý na diagnostické a chirurgické postupy v jednej z týchto oblastí aplikácie:

- artroskop: artroskopické zákroky,
- laparoskop: laparoskopické zákroky,
- endoskop: endoskopické zákroky.

Určené použitie endoskopických lekárskeho nástrojov od spoločnosti Arthrex:

- artroskopické puzdra na endoskopickú diagnostiku a liečbu pri artroskopických zákrokoch,
- trokára – ostré – na použitie s kompatibilnými artroskopickými puzdrami,
- obturátory – tupé a kužeľovité tupé – na použitie s kompatibilnými artroskopickými puzdrami.

Lekári musia na základe svojich skúseností zvoliť metódu, ktorú považujú za vhodnú z hľadiska prospešnosti pre pacienta a jeho bezpečnosti.

## E. BEZPEČNOSTNÉ INFORMÁCIE

Endoskopy a endoskopické lekárske nástroje smú používať jedine vyškolení zdravotnícki pracovníci v zdravotníckych zariadeniach.

- Po prijatí pomôcky (pomôcok) skontrolujte endoskop alebo endoskopické lekárske nástroje, či sú úplné a či nie sú poškodené.
- Tieto pokyny a prípadné ďalšie predmetné návody si prečítajte, riadte sa nimi a dodržiavajte ich.
- Endoskopy a endoskopické lekárske nástroje používajte jedine na určené účely.

**UPOZORNENIE:** Pri skladovaní, preprave a spracovaní dávajte pozor, aby endoskop a endoskopické lekárske nástroje neboli vystavené mechanickej záťaži, a to najmä preto, aby sa nepoškodil citlivý systém šošovky.

**UPOZORNENIE:** Endoskopy typu C-Mount možno použiť len s kamerovými systémami s elektrickou izoláciou klasifikovanou ako typ BF alebo CF. Použitie s inými systémami môže ohroziť pacienta.

---

**VAROVANIE: Riziko poranenia, kontaminácie alebo infekcie pacienta alebo zdravotníckych pracovníkov!**

Endoskopy a endoskopické lekárske nástroje sa dodávajú nesterilné ako opakovane použiteľné výrobky.

Podľa najnovších postupov a vnútroštátnych právnych predpisov sa vyžaduje dodržiavanie overených procesov. Za overenie procesov čistenia a sterilizácie je vo všeobecnosti zodpovedný používateľ.

- Zabezpečte, aby spracovanie, materiály a personál vyhovovali podmienkam na dosiahnutie potrebného výsledku.
- Dodržiavajte všetky platné miestne prevádzkové nariadenia týkajúce sa všetkých procesov manuálneho čistenia a sušenia.
- Pred prvým použitím, ako aj po každom nasledujúcom použití, endoskop a endoskopické lekárske nástroje vyčistite/dezinfikujte a sterilizujte.
- Čo najskôr po použití odnesite endoskop a endoskopické lekárske nástroje do dekontaminačnej oblasti.
- Bezprostredne po použití pripravte endoskop a endoskopické lekárske nástroje na spracovanie, aby na povrchu neprischli kontaminujúce látky. Dodržiavajte platné ochranné opatrenia, aby nedošlo k znečisteniu životného prostredia.

**VAROVANIE: Nebezpečenstvo popálenia!**

Optické vlákna vyžarujú svetlo vysokej energie na distálnom konci endoskopu. To môže spôsobiť nárast teploty telesného tkaniva na 41 °C (106 °F).

- Vyhnite sa priamemu kontaktu distálneho konca s telesným tkanivom alebo horľavými materiálmi, lebo by mohlo dôjsť k popáleniu a požiaru.
- Pri práci v blízkosti telesného tkaniva alebo horľavých materiálov znížte intenzitu zdroja svetla.

**VAROVANIE: Riziko poranenia v dôsledku chybných endoskopov a endoskopických lekárskeho nástrojov!**

- Pred každým použitím vykonajte zrakovú kontrolu a kontrolu funkčnosti.
- Používajte jedine endoskopy a endoskopické lekárske nástroje, ktoré sú v dokonalom stave.

Pri skladovaní, preprave a spracovaní dávajte pozor, aby endoskopy a endoskopické lekárske nástroje neboli vystavené mechanickej záťaži.

**VAROVANIE:** Endoskopy typu C-Mount obsahujú trvalé magnety, ktoré môžu mať vplyv na funkčnosť blízkych aktívnych implantátov a elektrických zariadení.

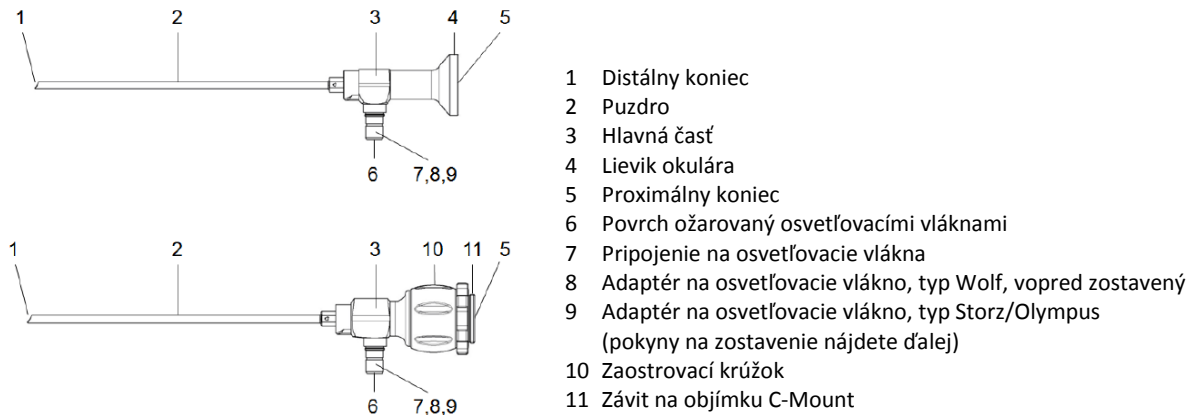
**F. KONTROLA, MANIPULÁCIA A ÚDRŽBA**

- Endoskopy a endoskopické lekárske nástroje od spoločnosti Arthrex sú presné lekárske nástroje a treba ich používať a zaobchádzať s nimi opatrne.
- Pred použitím a následne vo všetkých fázach manipulácie skontrolujte, či endoskopy a endoskopické lekárske nástroje nie sú poškodené.
- V prípade zistenia poškodenia nepoužívajte endoskop a endoskopické lekárske nástroje skôr, ako sa poradíte s výrobcom, ktorý poskytne ďalšie pokyny.
- Nevystavujte endoskop a endoskopické lekárske nástroje nárazom. Keď endoskop a endoskopické lekárske nástroje odkladáte, postupujte opatrne.

- Endoskop držte len za lievnik okulára/hlavnú časť, nie za puzdro.
- Puzdro neohýbajte ani nepoužívajte ako nástroj na páčenie.
- Po vložení endoskopu do tela nevyvíjajte ďalšiu ohýbaciú silu na spojenie. Kus zlomeného endoskopu by mohol uviaznuť v mäkkom tkanive a/alebo by sa mohol stratiť z endoskopického zobrazenia chirurgického poľa a mohol by zostať v pacientovi.
- Endoskopy a endoskopické lekárske nástroje prepravujte samostatne a skladujte ich bezpečne s použitím koša alebo nádoby s fóliou.

## G. OPIS

### I. Konštrukcia endoskopu



### II. Značky na hlavnej časti

- Označenie CE s identifikačným číslom notifikovaného orgánu, ak existuje: endoskop a endoskopické lekárske nástroje vyhovujú požiadavkám smernice 93/42/EHS.
- Endoskopy sterilizovateľné v autokláve: vyleptaný nápis **autoclavable (sterilizovateľné v autokláve)**.
- Endoskopy: vyznačenie smeru pozerania.

### III. Dostupné tvary a veľkosti

Endoskopy sú dostupné v týchto tvaroch a veľkostiach:

- rovné endoskopy,
- ohnuté endoskopy,
- priemer puzdra 1,9 – 11 mm.

Endoskopické lekárske nástroje sú dostupné v týchto tvaroch a veľkostiach:

- artroskopické puzdra a zodpovedajúce trokáre (ostré), obturátory (tupé a kužeľovité) pre artroskopy s priemerom 1,9 mm – 6 mm.

---

## IV. Kombinovateľné výrobky

Endoskopy môžete kombinovať s bežnými kamerovými systémami, osvetľovacími vláknami a nástrojmi od spoločnosti Arthrex.

**UPOZORNENIE:** Endoskopy typu C-Mount slúžia na priame spojenie s kamerovou hlavicou s objímkou C-Mount od spoločnosti Arthrex. Endoskopy typu C-Mount nie sú nevyhnutne kompatibilné s kamerovými hlavicami od iných výrobcov.

## H. PRÍPRAVA NA POUŽITIE

### I. Zraková kontrola a kontrola funkčnosti

**VAROVANIE: Riziko poranenia v dôsledku chybných endoskopov a endoskopických lekárskeho nástrojov!**

- Pred prvým použitím a po každom následnom použití vykonajte zrakovú kontrolu a kontrolu funkčnosti.
- Používajte jedine endoskopy a endoskopické lekárske nástroje, ktoré sú v dokonalom stave.

**UPOZORNENIE:** Pred prvým použitím, ako aj po každom nasledujúcom použití, endoskop a endoskopické lekárske nástroje vyčistite/dezinfikujte a sterilizujte. Ak sa pomôcky riadne nevyčistia, kontaminujúce látky na povrchoch ožarovaných osvetľujúcimi vláknami (obrázok 1 [6]) sa pri používaní môžu pripáliť, čo má vplyv na kvalitu obrazu.

- Zaistíte, aby bol proximálny koniec endoskopu (obrázok 1 [5]) suchý, aby sa endoskop počas vyšetrenia/zákroku nerozil.
- Presvedčte sa, že žiadne časti nechýbajú ani nie sú uvoľnené.
- Presvedčte sa, že na endoskope a endoskopických lekárskeho nástrojoch nie sú žiadne zvyšky čistiaceho ani dezinfekčného prostriedku.
- Celý endoskop, najmä puzdro (obrázok 1 [2]), ako aj endoskopické lekárske nástroje prezrite, či sa na nich nenachádzajú kontaminujúce látky a poškodenie akéhokoľvek druhu, ako sú preliačeniny, škrabance, praskliny, ohnuté časti a ostré hrany.
- Prezrite distálny koniec (obrázok 1 [1]), proximálny koniec (obrázok 1 [5]) a povrch ožarovaný osvetľovacími vláknami (obrázok 1 [6]), či na nich nie sú kontaminujúce látky a škrabance. Kontaminujúce látky a škrabance odhalíte pomocou odrazu svetla, a to tak, že podržíte endoskop s pripojením na osvetľovacie vlákna proti svetlu a skontrolujete, či sa osvetľovacie vlákna rovnomerne rozsvietia na distálnom konci (obrázok 1 [1]).
- Skontrolujte kvalitu obrazu: obraz by nemal byť rozmazaný, zahmlený ani tmavý. V prípade potreby odstráňte usadeniny na optickom koncovom povrchu pomocou dodanej leštiacej pasty (pozri „Odstránenie usadenín z optických povrchov“ pozri časť **P. 4. Odstránenie usadenín z optických povrchov**).
- Endoskopy s uzamykacím zariadením: Presvedčte sa, že pripojenie medzi puzdrom (obrázok 1 [2]) a hlavnou časťou (obrázok 1 [3]) nie je poškodené a neobsahuje kontaminujúce látky a že je pevné a utiahnuté.
- V prípade endoskopických lekárskeho nástrojov s uzamykacím zariadením sa presvedčte, že uzamykacie zariadenie nie je poškodené a neobsahuje kontaminujúce látky a že pripojenie je pevné a utiahnuté.
- Endoskopy typu C-Mount: Presvedčte sa, že krúžok v tvare O na závitoch na objímku C-Mount je na svojom mieste a nie je poškodený. Chýbajúce alebo poškodené krúžky v tvare O treba vymeniť.
- V prípade endoskopických lekárskeho nástrojov s kohútom skontrolujte všetky komponenty kohúta, či fungujú a či nie sú poškodené.

---

## II. Predbežná príprava

- Ak je to potrebné, pripevnite adaptér na osvetľovacie vlákno (pozri časť **J. Zostavenie**).
- Pripevnite osvetľovacie vlákno (pozri špecifikácie výrobcu).
- Ak je to potrebné, upravte kameru (pozri špecifikácie výrobcu).
- Endoskopy typu C-Mount: priskrutkujte endoskop ku kamerovej hlavici s objímkou C-Mount a rukou ho utiahnite.

## I. SPRACOVANIE

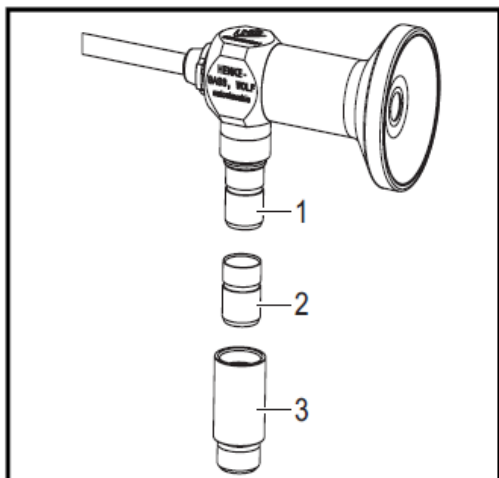
Odporúčaná metóda a pokyny na spracovanie, ako aj postupy v mieste použitia, sú opísané v tomto dokumente v časti **OPÄTOVNÉ SPRACOVANIE**.

- Opätovné spracovanie má na tieto nástroje minimálny vplyv. Koniec životnosti sa bežne určuje na základe opotrebovania a poškodenia z dôvodu používania.

## J. ZOSTAVENIE

### I. Endoskopy

1. Pripojenie na osvetľovacie vlákno typu ACMI
2. Adaptér na osvetľovacie vlákno typu Wolf
3. Adaptér na osvetľovacie vlákno typu Storz/Olympus



Obrázok 2 – Zostavenie

- Ak je to potrebné, namontujte vhodný adaptér (obrázok 2 [2, 3]) na osvetľovacie vlákno.
- Presvedčte sa, že povrch ožarovaný osvetľovacím vláknom (obrázok 1 [6]) je čistý.
- Pripevnite osvetľovacie vlákno (pozri špecifikácie výrobcu).
- Ak je to potrebné, upravte nastavenia kamery (pozri špecifikácie výrobcu).

### II. Endoskopické lekárske nástroje

V záujme zabezpečenia sterility používajte na kohút jedine mazivo vhodné pre lekárske nástroje.

- Namažte kohút.
- Namontujte kohút a utiahnite maticou kohúta.
- Odstráňte prebytok maziva.

---

## K. ROZOBRTATIE

### I. Endoskopy

**UPOZORNENIE:** Nesnímajte lievik okulára (obrázok 1 [4]), inak sa endoskop poškodí.

**VAROVANIE: Nebezpečenstvo popálenia!**

Predtým, ako snímate osvetľovacie vlákno, nechajte ho dostatočne vychladnúť. Konce sa môžu mimoriadne zahriať a spôsobiť závažné popáleniny.

- Odstráňte osvetľovacie vlákno.
- Odskrutkujte adaptéry (obrázok 2 [2, 3]), ak ste ich použili.

### II. Endoskopické lekárske nástroje

- Povoľte maticu kohúta.
- Rozoberte kohút.

## L. SKLADOVANIE

Nesterilné kovové pomôcky treba skladovať na čistom, suchom mieste. Doba skladovania nesterilných pomôcok je neobmedzená, pomôcky sú vyrobené z nedegradovateľného materiálu, vďaka čomu netreba pokladať otázky týkajúce sa stability pomôcky pri skladovaní pri odporúčaných podmienkach.

Pokiaľ sa endoskopy a endoskopické lekárske nástroje skladujú nesterilné v pôvodnom obale, platia tieto podmienky skladovania:

- Teplota: -10 až +40 °C (14 – 104 °F)
- Vlhkosť: 10 – 90 %

Ďalšie požiadavky na skladovanie:

- Vyhýbajte sa priamemu slnečnému svetlu.
- Endoskopy a endoskopické lekárske nástroje skladujte buď v pôvodnom obale, alebo na podnose/v nádobe s fóliou.
- Zaistite, aby endoskop a endoskopické lekárske nástroje boli bezpečne uskladnené.
- Pri skladovaní v sterilnom stave dodržiavajte príslušné platné vnútroštátne predpisy.

Skladovanie medzi spracovaniami:

- Presvedčte sa, že endoskop je odmontovaný od osvetľovacieho vlákna a kamery.
- Presvedčte sa, že všetky adaptéry, ak ich používate, sú odmontované od endoskopu.

## M. LIKVIDÁCIA

Pri likvidácii zdravotníckych výrobkov sa riadte predpismi a zákonmi danej krajiny.

## N. SERVIS A ÚDRŽBA

Spoločnosť Arthrex nedodáva originálne diely nezávislým dielňam ani iným výrobcam endoskopov.

Jedine spoločnosť Arthrex teda dokáže vykonávať opravy s použitím originálnych dielov. Pôvodné technické špecifikácie a prevádzkovú bezpečnosť endoskopov a endoskopických lekárskeho nástrojov možno zaručiť jedine používaním originálnych dielov.

Ak opravy vykoná neautorizovaná dielňa, záruka na výrobky spoločnosti Arthrex zaniká. Spoločnosť Arthrex v takom prípade už nie je zodpovedná za technické špecifikácie ani bezpečnosť výrobku.

- Endoskop a endoskopický lekársky nástroj dajte opraviť jedine spoločnosti Arthrex. Ak potrebujete servis, pošlite chybný endoskop alebo endoskopický lekársky nástroj na adresu obchodného partnera.
- Pred vrátením na účely opravy endoskop alebo endoskopický lekársky nástroj dôkladne vyčistite, dezinfikujte a sterilizujte.
- Ideálne je poslať endoskop alebo endoskopický lekársky nástroj v pôvodnom obale. Ak to nie je možné, bezpečne ho zabaľte na účely prepravy.
- Spoločnosť Arthrex nie je zodpovedná za poškodenie v dôsledku nesprávneho odoslania.

## O. PRÍSLUŠENSTVO/NÁHRADNÉ DIELY

Príslušenstvo	Kontakt
Leštiaca pasta, mazivo kohúta, náhradné diely kohúta, náhradné krúžky v tvare O a svetelné stípkové adaptéry	Obráťte sa na zástupcu spoločnosti Arthrex.

## P. OPÄTOVNÉ SPRACOVANIE

### 1. Bezpečnostný obal a preprava

Odporúčame, aby ste endoskopy a endoskopické lekárske nástroje opätovne spracovali čo možno najskôr po použití. Puzdrá a podnosy s nástrojmi sa považujú za opätovne použiteľné pomôcky. Podnosy treba skontrolovať, či nie sú viditeľne znečistené, a pred použitím ich treba vyčistiť. Možno ich vyčistiť manuálne alebo v automatickej umývačke pomocou čistiaceho prostriedku.

Endoskopy a endoskopické lekárske nástroje vždy skladujte bezpečne a na účely spracovania ich prepravujte v uzavretej nádobe, aby nedošlo k ich poškodeniu a kontaminácii prostredia.

### 2. Čistenie a dezinfekcia

#### A. Ručné čistenie/predčistenie a chemická dezinfekcia

**UPOZORNENIE:** Nepoužívajte fixačné čistiace prostriedky ani horúcu vodu (> 40 °C, 104 °F), lebo môžu spôsobiť fixáciu kontaminujúcich látok a zamedziť úspešnému vyčisteniu.

**UPOZORNENIE:** Kontaminujúce látky neoškrabujte tvrdými predmetmi, aby sa nepoškodili optické koncové povrchy.

**UPOZORNENIE:** Endoskopy nečistite v ultrazvukovom kúpeli.

**UPOZORNENIE:** Nedodržanie špecifikácií výrobcu môže mať za následok poškodenie endoskopov a endoskopických lekárskech nástrojov.



---

## 1) Endoskopy:

- Odmontujte použité adaptéry od endoskopu (pozri časť **K. ROZOBRAŤIE**).
- Odstráňte z endoskopu hrubé kontaminujúce látky. Vyčistite endoskop a endoskopické lekárske nástroje jemnou kefkou pod studenou vodou z vodovodu tak, aby ste odstránili všetku viditeľnú kontamináciu.
- Dezinfikujte endoskop. Dodržiavajte pri tom špecifikácie výrobcu dezinfekčného prostriedku, pokiaľ ide o teplotu, koncentráciu a čas pôsobenia.
- Opláchnite endoskop tečúcou vodou.
- Osušte endoskop mäkkou tkaninou.
- Vykonajte zrakovú kontrolu, kontrolu funkčnosti a servis (pozri časť **H. I. Zraková kontrola a kontrola funkčnosti**).

Endoskopy sú materiálovo kompatibilné s procesom Steris™ System1.

- Dezinfikujte endoskop. Dodržiavajte pri tom špecifikácie výrobcu dezinfekčného prostriedku, pokiaľ ide o teplotu, koncentráciu a čas pôsobenia.
- Opláchnite endoskop tečúcou vodou.
- Osušte endoskop mäkkou tkaninou.
- Vykonajte zrakovú kontrolu, kontrolu funkčnosti a servis (pozri časť **H. I. Zraková kontrola a kontrola funkčnosti**).

## 2) Endoskopické lekárske nástroje

- Endoskopické lekárske nástroje s kohútom: všetky časti kohúta sú rozmontované.
- Odstráňte z nástroja hrubé kontaminujúce látky. Vyčistite nástroj jemnou kefkou pod studenou vodou z vodovodu tak, aby ste odstránili všetku viditeľnú kontamináciu.
- Endoskopické lekárske nástroje od spoločnosti Arthrex možno čistiť v ultrazvukovom kúpeli.
- Vložte nástroj do ultrazvukového zariadenia a nechajte ho čistiť aspoň 20 minút podľa pokynov výrobcu ultrazvukového zariadenia.
- Po vyčistení v ultrazvukovom zariadení dôkladne opláchnite nástroj vodou.
- Skontrolujte, či na nástroji nie sú viditeľné kontaminujúce látky. Ak vidieť nejaké kontaminujúce látky, zopakujte čistenie a nástroj znova prezrite.
- Dezinfikujte nástroj. Dodržiavajte pri tom špecifikácie výrobcu dezinfekčného prostriedku, pokiaľ ide o teplotu, koncentráciu a čas pôsobenia.
- Opláchnite nástroj tečúcou vodou.
- Utrite nástroj mäkkou tkaninou.
- Vykonajte zrakovú kontrolu, kontrolu funkčnosti a servis (pozri časť **F. I. Zraková kontrola a kontrola funkčnosti**).

---

### 3. Strokové čistenie a tepelná dezinfekcia

Pevné endoskopy a endoskopické lekárske nástroje od spoločnosti Arthrex sú vhodné na použitie bežných metód strojového čistenia a tepelnej dezinfekcie.

Používajte jemné cykly vhodné pre pevné endoskopy a vhodné čistiace a dezinfekčné prostriedky.

Treba dodržiavať pokyny výrobcov čistiaceho prístroja, čistiacich a dezinfekčných prostriedkov.

Výsledky čistenia a dezinfekcie musia potvrdiť výrobcovia čistiaceho prístroja, čistiaceho a dezinfekčného prostriedku v spolupráci s používateľom.

Spustite proces čistenia:

- Predbežne oplachujte studenou vodou 1 minútu.
- Vypustite.
- Predbežne oplachujte studenou vodou 3 minúty.
- Vypustite.
- Čistite 5 minút s použitím 0,5 % zásaditého čistiaceho prostriedku pri teplote 55 °C (131 °F) alebo 0,5 % enzymatického čistiaceho prostriedku pri teplote 45 °C (113 °F).
- Vypustite.
- Neutralizujte tri minúty pomocou teplej vody z vodovodu (< 40 °C, 104 °F) a neutralizačného prostriedku.
- Vypustite.
- Vykonajte priebežné opláchnutie teplou vodou z vodovodu počas 2 minút (< 40 °C, 104 °F).
- Vypustite.

Vykonajte strojovú tepelnú dezinfekciu v súlade s vnútroštátnymi požiadavkami na hodnotu A0 (pozri normu ISO 15883). Presvedčte sa, že vonkajšie povrchy endoskopu sú suché. Podľa potreby osušte mäkkou tkaninou.

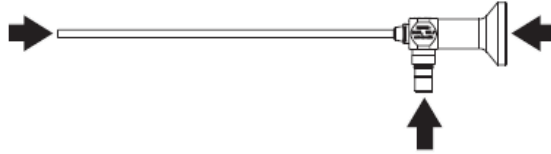
Vykonajte zrkovú kontrolu, kontrolu funkčnosti a servis (pozri časť **H. I. Zrková kontrola a kontrola funkčnosti**).

### 4. Odstránenie usadenín z optických koncových povrchov endoskopov

Ak pri kontrole kvality obrazu odhalíte usadeniny, môžete ich odstrániť s použitím dodanej leštiacej pasty, a to takto:

Leštiacu pastu použite na čistenie len vtedy, keď je obraz, ktorý vidíte cez endoskop, zahmlený a rozmazaný.

- Naneste leštiacu pastu na čistý bavlnený tampón.
- Veľké koncové povrchy: jemne pritlačte bavlnený tampón k čistenému koncovému povrchu a rozotrite pastu po skle.
- Malé koncové povrchy: jemne pritlačte bavlnený tampón k čistenému koncovému povrchu a otočte ho.



Obrázok 3 – Čistenie

- Všetky optické koncové povrchy vyčistíte teplou vodou a jemným čistiacim prostriedkom, aby ste odstránili zvyšky leštiacej pasty.
- Optické koncové povrchy opláchnite pod tečúcou vodou.
- Osušte optické koncové povrchy mäkkou tkaninou.
- V prípade potreby vyčistíte/dezinfikujete a sterilizujete endoskop.
- Vykonajte zrkovú kontrolu. Ak sa usadeniny nepodarilo odstrániť: pošlite endoskop na opravu.

## Q. STERILIZÁCIA

Pred každou sterilizáciou sa pevné endoskopy a endoskopické lekárske nástroje musia vyčistiť a dezinfikovať v súlade s metódami uvedenými v týchto pokynoch na čistenie.

Endoskopy a endoskopické lekárske nástroje sterilizujte vo vhodnom obale, aby následne nedošlo ku kontaminácii.

### I. Sterilizácia parou (v autokláve)

**UPOZORNENIE:** Sterilizovať v autokláve možno jedine endoskopy označené nápisom **autoclavable (sterilizovateľné v autokláve)**. V týchto pokynoch sú uvedené prípustné metódy spracovania.

**UPOZORNENIE:** Dodržiavajte špecifické parametre daného procesu. Bolo overené, že uvedené parametre zabezpečujú sterilitu endoskopov a endoskopických lekárskeho nástrojov. Odchýlka od parametrov procesu môže mať za následok poškodenie endoskopu alebo endoskopického lekárskeho nástroja. V takom prípade zaniká záruka a ručenie.

Endoskopy a endoskopické lekárske nástroje sterilizovateľné v autokláve možno sterilizovať s použitím cyklu French (134 °C [273 °F], 18 minút, 3,1 baru (absolútny)) bez obmedzení, pokiaľ ide o kompatibilitu materiálov.

Za overenie procesov je vo všeobecnosti zodpovedný používateľ.

Pri výbere metódy spracovania sa riadte platnými vnútroštátnymi hygienickými predpismi a miestnymi predpismi týkajúcimi sa nemocničnej hygieny.

- Odmontujte použité adaptéry (pozri časť **K. ROZOBRAŤIE**).
- Endoskopické lekárske nástroje s kohútom: všetky časti kohúta sú rozmontované.
- Sterilizujte endoskopy a endoskopické lekárske nástroje jednou z týchto metód:
  - frakčná predvákuová metóda,
  - gravitačná metóda.
- Po skončení procesu sterilizácie nechajte endoskopy a endoskopické lekárske nástroje postupne vychladnúť na izbovú teplotu.

---

## II. Frakčná predvákuová metóda

Overený bol tento proces:

Teplota	132 – 137 °C (270 – 278 °F)
Čas	aspoň 3 minúty
Konfigurácia	dvojito zabalené
Sušenie	aspoň 10 minút

## III. Sterilizácia peroxidom vodíka

Endoskopy a endoskopické lekárske nástroje od spoločnosti Arthrex možno sterilizovať týmito metódami s použitím peroxidu vodíka:

Systémy STERRAD:

- STERRAD 100S, krátky cyklus,
- STERRAD NX, krátky cyklus,
- STERRAD 100NX, štandardný cyklus.

Dodržiavajte špecifikácie výrobcu (ASP, Advanced Sterilization Products) v súvislosti s príslušnou metódou.

Systémy Steris:

- nízkoteplotný sterilizačný systém V-Pro® 1,
- nízkoteplotný sterilizačný systém V-Pro® 1 Plus, cyklus pre nástroje, ktoré nie sú duté,
- nízkoteplotný sterilizačný systém V-Pro® 1 maX, cyklus pre nástroje, ktoré nie sú duté.

Dodržiavajte špecifikácie výrobcu systémov Steris v súvislosti s príslušnou metódou.

## R. ŠPECIÁLNE BEZPEČNOSTNÉ OPATRENIE: AGENSY PRENÁŠAJÚCE SPONGIFORMNÚ ENCEFALOPATIU

Účelom tohto dokumentu nie je podrobne popísať bezpečnostné opatrenia, ktoré treba vykonať v prípade agensov prenášajúcich spongiformnú encefalopatiu.

Agensy prenášajúce Creutzfeldt-Jakobovu chorobu (CJD) sa považujú za odolné voči bežným metódam dezinfekcie a sterilizácie a z toho dôvodu bežné metódy na dekontamináciu a sterilizáciu, ktoré sú opísané vyššie, nemusia byť vhodné pri hroziacom riziku prenosu CJD.

Vo všeobecnosti majú tkanivá, ktoré prídu do kontaktu s ortopedickými chirurgickými nástrojmi, nízku infekčnosť TSE. Pri manipulácii s nástrojmi, ktoré boli použité pri pacientoch so známou infekciou, s podozrením na infekciu alebo rizikovými pacientmi, treba však vykonať príslušné bezpečnostné opatrenia.