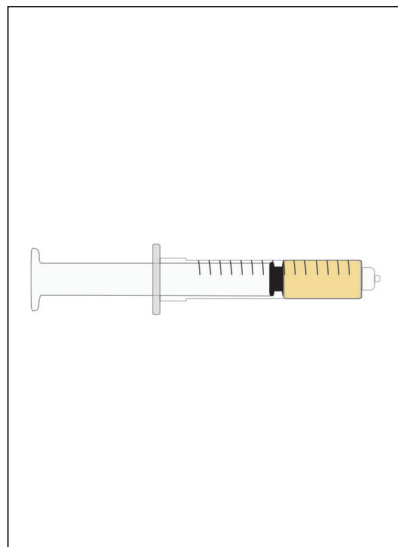


9. Vänd enheten upp och ned och dra upp serumet genom filtret.



10. Serumet är klart att användas.

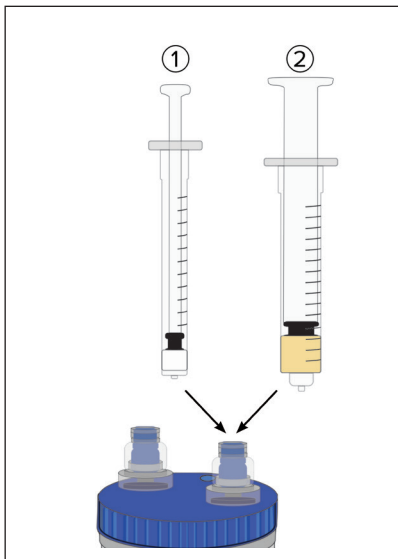


DFU-0275-2-SUB

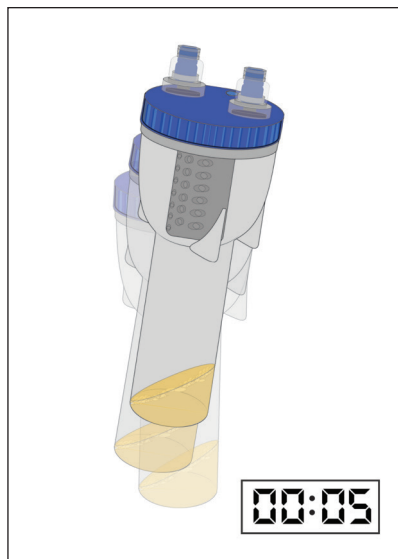
Rev. 0 3/2019

För indikationer och övrig information,
se DFU-0265-XX.

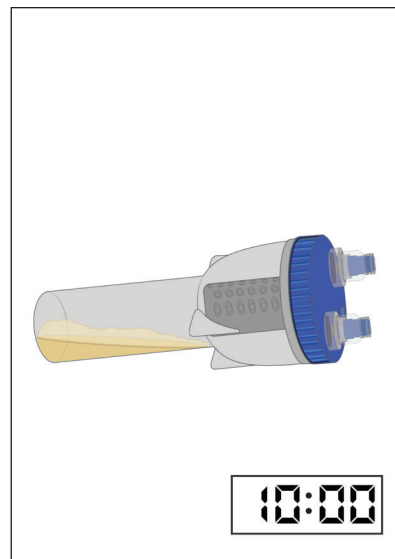
Thrombinator™-systemet för användning med Arthrex PRP-system (Arthrex Angel®-systemet för koncentrerad trombocytrik plasma (cPRP) eller Arthrex ACP-systemet med dubbla sprutor)



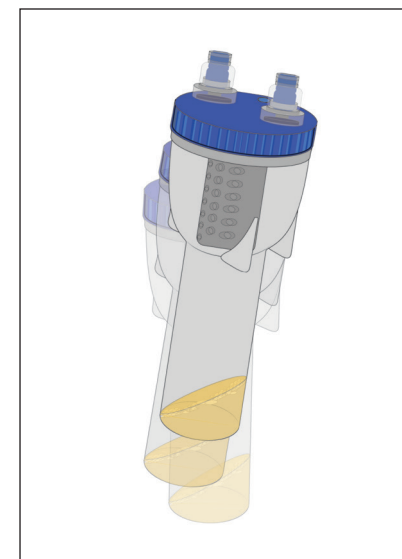
1. Tillsätt 0,1 ml CaCl₂ + 4 ml autolog blodfraktion.



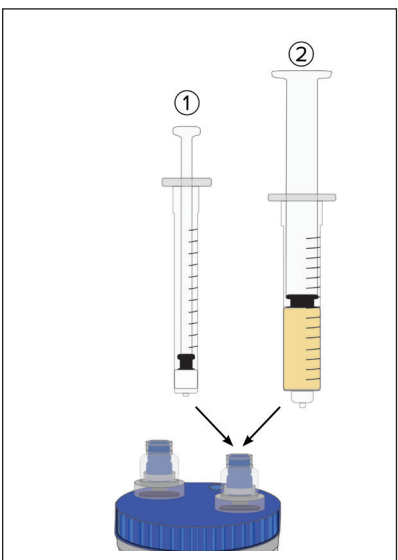
2. Blanda enheten i 5 sekunder.



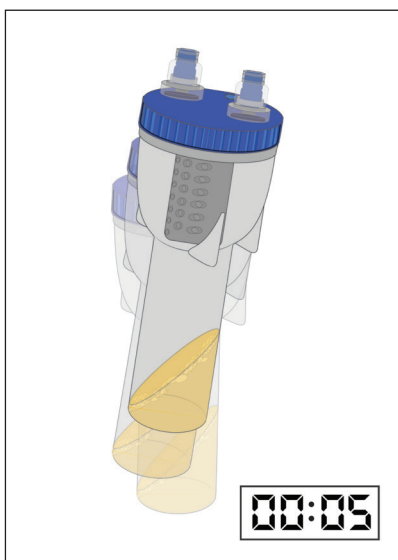
3. Lägg den plant och vänta i minst 10 minuter eller tills tecken på koagelbildning visas.



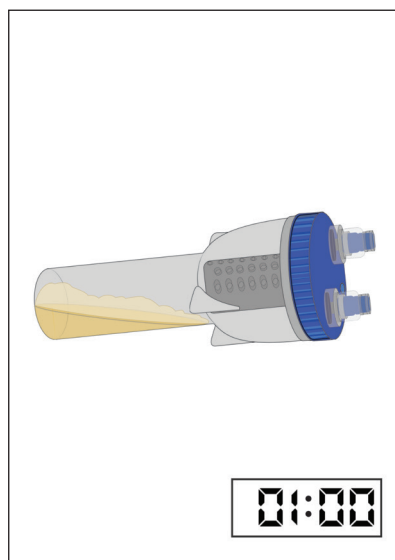
4. Skaka enheten för att bryta upp koaglet.



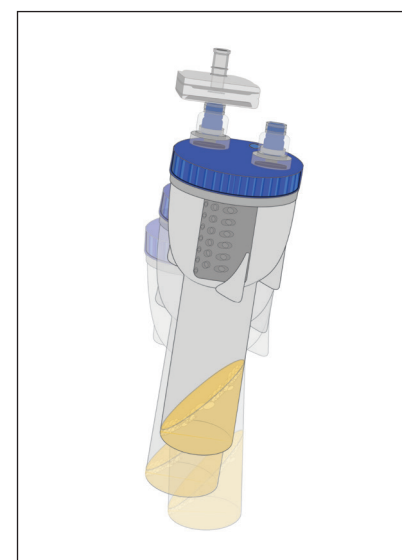
5. Tillsätt 0,2 ml CaCl₂ + 8 ml autolog blodfraktion.



6. Blanda enheten i 5 sekunder.



7. Lägg den plant och vänta i 1 minut.



8. Skaka enheten för att bryta upp koaglet och placera filtret på uppdragningsporten.

Fortsättning på baksidan