

---

**Автоклавируемые жесткие медицинские эндоскопы  
и эндоскопические медицинские инструменты  
Инструкции по применению и инструкции по обработке**

**DFU-0073**

**Редакция 6**

**А. ОПИСАНИЕ ИЗДЕЛИЯ**

Данный эндоскоп состоит из окуляра, разъема для подключения волоконно-оптических кабелей-световодов с навинчивающимися адаптерами для волоконно-оптических кабелей-световодов других производителей, трубки из некорродирующего материала с расположенной в ней системой стержневых линз и встроенного волоконно-оптического световода.

Эндоскопическими медицинскими инструментами являются шахты, переходники, канюли, совместимые троакары и (или) обтураторы, которые имеют различные формы и размеры.

**В. ПОКАЗАНИЯ**

Артроскоп Arthrex с принадлежностями является трубчатым эндоскопическим изделием с дополнительными принадлежностями, которые присоединяют к артроскопу для обследования и (или) выполнения хирургических процедур на внутренних структурах сустава. Малоинвазивные артроскопические процедуры выполняют на бедренном, коленном, плечевом, лучезапястном (синдром запястного канала), височно-нижнечелюстном, голеностопном, локтевом суставах и стопе (иссечение подошвенной фасции).

Лапароскопический комплект Arthrex предназначен для применения в общей лапароскопической хирургии. Лапароскопическая хирургия — это средство выполнения диагностических и лечебных хирургических процедур в брюшной полости с применением оборудования для малоинвазивных вмешательств. Вместо выполнения больших разрезов для доступа к хирургическому полю хирурги осматривают внутренние структуры тела и работают с применением инструментов, введенных через небольшой прокол кожи (через лапароскоп или другой малый разрез). К таким вмешательствам, помимо прочих, относятся удаление желчного пузыря и червеобразного отростка, грыжесечение, а также обследование брюшной полости, аппендикса, желчного пузыря и печени.

Синусоскоп Arthrex предоставляет врачу средство эндоскопической диагностики и выполнения терапевтических хирургических процедур на придаточных полостях носа. В комплект синусоскопа Arthrex входят шахты для создания пути визуализации и хирургического доступа, а также рукоятка отсоса-ирригации для удаления разрушенных тканей и жидкостей организма с хирургического поля, а также для орошения поля стерильным раствором.

Синусоскоп и его принадлежности предназначены для применения, кроме прочих процедур, при обследовании ходов и придаточных полостей носа, удаления патологических разрастаний (например, полипов) и пластических операций на лице.

---

## C. ОБ ЭТОМ ДОКУМЕНТЕ

В этом документе описаны правила обращения и работы с жестким эндоскопом и эндоскопическими медицинскими инструментами, а также рекомендации по их первичной и многократной обработке.

Настоящий документ нельзя использовать при проведении эндоскопических диагностических процедур или хирургических вмешательств, а также в учебных целях.

Текущую версию настоящего документа можно найти на веб-сайте [www.arthrex.com](http://www.arthrex.com). Вы также можете получить этот документ от компании Arthrex.

Пользователи этих эндоскопов и эндоскопических медицинских инструментов могут обращаться к представителям компании, если, по их профессиональному мнению, они нуждаются в более обширной информации по применению изделий и уходу за ними.

## D. НАЗНАЧЕНИЕ

Жесткие медицинские эндоскопы Arthrex применяются для осмотра полостей тела. Каждый эндоскоп был разработан для диагностических и хирургических процедур в одной из указанных ниже областей применения.

- Артроскоп: для артроскопических процедур
- Лапароскоп: для лапароскопических процедур
- Эндоскоп: для эндоскопических процедур

Эндоскопические медицинские инструменты Arthrex предназначены для применения в указанных ниже процедурах.

- Артроскопические шахты — для эндоскопической диагностики и лечебных артроскопических вмешательств
- Троякары (острые) — для применения с совместимыми артроскопическими шахтами
- Обтураторы (тупые и конические тупые) — для применения с совместимыми артроскопическими шахтами

Для улучшения результатов вмешательства и повышения безопасности пациента врач должен выбирать метод, который он на основании собственного опыта считает подходящим.

## E. ИНФОРМАЦИЯ ПО БЕЗОПАСНОСТИ

Эндоскопы и эндоскопические медицинские инструменты могут использоваться только специально обученными медицинскими работниками в медицинских учреждениях.

- После получения изделий осмотрите эндоскоп и эндоскопические медицинские инструменты для определения комплектности и выявления повреждений.
- Изучите, соблюдайте и храните настоящую инструкцию и любые другие применимые инструкции.
- Используйте эндоскопы и эндоскопические медицинские инструменты только по прямому назначению.

**ПРЕДОСТЕРЕЖЕНИЕ:** при хранении, транспортировке и обработке не подвергайте эндоскопы и эндоскопические медицинские инструменты механическим воздействиям, что особенно важно для предупреждения повреждений чувствительной системы линз.

---

**ПРЕДОСТЕРЕЖЕНИЕ:** эндоскопы с креплениями C-mount можно использовать только с системами камер, имеющими электрическую изоляцию и относящимися к классам BF или CF. Применение с другими системами может нанести вред пациенту.

**ПРЕДУПРЕЖДЕНИЕ: существует риск повреждения, загрязнения или инфекции пациента или медицинских работников!**

Эндоскопы и эндоскопические медицинские инструменты поставляются нестерильными как изделия многократного применения.

Современный технический уровень и национальное законодательство требуют соблюдения утвержденных процессов. Как правило, ответственность за валидацию процессов очистки и стерилизации ложится на пользователей.

- Обеспечьте соответствие обработки, материалов и персонала целям достижения надлежащего результата.
- Соблюдайте все применимое действующее законодательство относительно всех процессов очистки и сушки вручную.
- Перед первым и каждым последующим применением выполняйте чистку, дезинфекцию и стерилизацию эндоскопов и эндоскопических медицинских инструментов.
- После использования как можно скорее перенесите эндоскопы и эндоскопические медицинские инструменты в зону деконтаминации.
- Выполняйте подготовку эндоскопов и эндоскопических медицинских инструментов к обработке немедленно после применения во избежание высыхания поверхностных загрязнений. Соблюдайте надлежащие меры безопасности, чтобы избежать заражения окружающей среды.

**ПРЕДУПРЕЖДЕНИЕ: существует риск ожога!**

Оптические волокна излучают свет высокой энергии из дистального конца эндоскопа. Это может привести к повышению температуры ткани пациента до 41 °C (106 °F).

- Избегайте непосредственного контакта дистального конца с тканями тела или воспламеняемыми материалами, так как это может стать причиной ожога или возгорания.
- Снижайте интенсивность источника света при работе на малом расстоянии от тканей тела или горючих материалов.

**ПРЕДУПРЕЖДЕНИЕ: существует риск повреждения в связи с неисправностью эндоскопа и эндоскопических медицинских инструментов!**

- Перед каждым использованием выполняйте осмотр и проверку работоспособности изделия.
- Используйте только совершенно исправные эндоскопы и эндоскопические медицинские инструменты.

При хранении, транспортировке и обработке не подвергайте эндоскопы и эндоскопические медицинские инструменты механическим воздействиям.

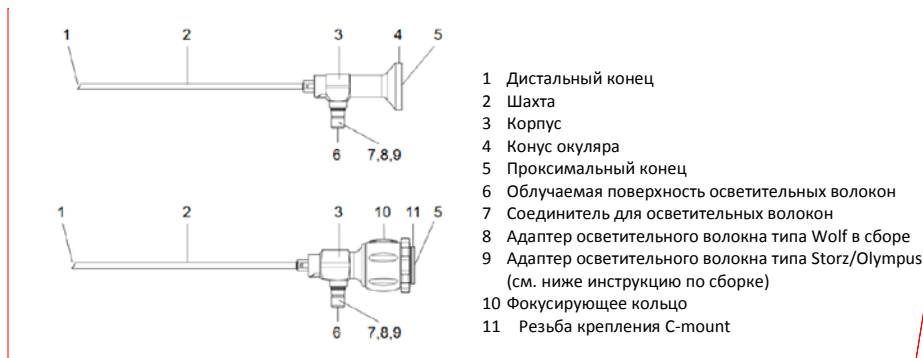
**ПРЕДУПРЕЖДЕНИЕ:** эндоскопы с креплением C-mount содержат постоянные магниты, способные нарушить работу расположенных рядом активных имплантатов и электрических устройств.

## F. ОСМОТР, ОБРАЩЕНИЕ И ОБСЛУЖИВАНИЕ

- Эндоскопы и эндоскопические медицинские инструменты Arthrex являются точными медицинскими инструментами и требуют осторожности при использовании и обращении.
- Перед использованием эндоскопов и эндоскопических медицинских инструментов и на всех последующих этапах обращения с ними осматривайте их для выявления повреждений.
- При обнаружении повреждений не используйте эндоскопы и эндоскопические медицинские инструменты без консультации с изготовителем.
- Не подвергайте эндоскопы и эндоскопические медицинские инструменты механическим воздействиям. Соблюдайте осторожность при укладке эндоскопов и эндоскопических медицинских инструментов на поверхности.
- Удерживайте эндоскоп только за конус окуляра или корпус, но не за шахту.
- Не сгибайте шахту и не используйте ее в качестве рычага.
- После введения эндоскопа в тело пациента не выполняйте дополнительное сгибание конечности в суставе. Фрагмент сломанного эндоскопа может погрузиться в мягкую ткань и (или) выйти из части операционного поля, находящейся в поле зрения эндоскопа, и этот фрагмент может остаться в теле пациента.
- Транспортируйте эндоскопы и эндоскопические медицинские инструменты по отдельности и храните их в безопасном месте в сетчатых корзинах или контейнерах.

## G. ОПИСАНИЕ

### I. Конструкция эндоскопа



Comment [VN1]: not translated?

### II. Маркировка корпуса

- Маркировка CE с идентификационным номером уполномоченного органа, если применимо: эндоскоп и эндоскопические медицинские инструменты соответствуют требованиям директивы 93/42/EWG.
- Для автоклавируемых эндоскопов: выполненная травлением гравировка **autoclavable (автоклавируемый)**.
- Для эндоскопов: указание направления обзора

---

### III. Доступные конструкции и размеры

Доступны эндоскопы указанных ниже конструкций и размеров.

- Прямые эндоскопы
- Угловые эндоскопы
- Диаметр тубуса 1,9–11 мм

Доступны эндоскопические медицинские инструменты указанных ниже конструкций и размеров.

- Артроскопические тубусы и соответствующие троакары (острые), обтураторы (тупые и конические) для артроскопов диаметром 1,9–6 мм.

### IV. Комбинируемые изделия

Возможны комбинации эндоскопов с распространенными системами камер, осветительными волокнами и инструментами компании Arthrex.

**ПРЕДОСТЕРЕЖЕНИЕ:** Эндоскопы Arthrex с креплением C-mount предназначены для непосредственного присоединения головки камеры Arthrex с резьбовым креплением C-mount. Эндоскопы с креплением C-mount могут быть несовместимыми с головками камер других производителей.

## Н. ПОДГОТОВКА К ИСПОЛЬЗОВАНИЮ

### I. Осмотр и проверка работоспособности

**ПРЕДУПРЕЖДЕНИЕ:** существует риск повреждения в связи с неисправностью эндоскопа и эндоскопических медицинских инструментов!

- Перед первым и каждым последующим применением выполняйте осмотр и проверку работоспособности.
- Используйте только совершенно исправные эндоскопы и эндоскопические медицинские инструменты.

**ПРЕДОСТЕРЕЖЕНИЕ:** перед первым и каждым последующим применением выполняйте чистку, дезинфекцию и стерилизацию эндоскопов и эндоскопических медицинских инструментов. При недостаточной очистке облучаемых поверхностей осветительных волокон (рисунок 1 [6]) возможно пригорание к ним загрязнений во время использования, что снижает качество изображения.

- Проксимальный конец эндоскопа (рисунок 1 [5]) должен быть сухим во избежание запотевания эндоскопа во время исследования или процедуры.
- Убедитесь в том, что все части находятся на своих местах и надежно закреплены.
- Убедитесь в том, что на эндоскопе и эндоскопических медицинских инструментах отсутствуют остатки чистящих или дезинфицирующих средств.
- Осмотрите весь эндоскоп, особенно шахту (рисунок 1 [2]), а также эндоскопические медицинские инструменты для выявления загрязнений и любых повреждений, таких как сколы, царапины, трещины, изгибы и острые края.
- Осмотрите дистальный конец (рисунок 1 [1]), проксимальный конец (рисунок 1 [5]) и облучаемую поверхность осветительных волокон (рисунок 1 [6]) для выявления загрязнений и царапин. Загрязнения и царапины можно увидеть, удерживая эндоскоп так, чтобы разъем осветительного волокна находился около источника света, и определите, равномерно ли освещены осветительные волокна на дистальном конце (рисунок 1 [1]).

- 
- Проверьте качество изображения: изображение не должно быть нерезким, туманным или темным. При необходимости удалите отложения с поверхности оптического волокна полировочной пастой, входящей в комплект изделия (см. раздел «Удаление отложений с оптических конечных поверхностей эндоскопов» см. **Р. 4. Удаление отложений с оптических конечных поверхностей эндоскопов**).
  - На эндоскопах с фиксирующим изделием: осмотрите пространство между шахтой (рисунок 1 [2]) и корпусом (рисунок 1 [3]) для выявления загрязнений и повреждений, чтобы обеспечить фиксированное и надежное соединение.
  - На эндоскопических медицинских инструментах с фиксирующим устройством осмотрите фиксирующее устройство для выявления загрязнений и повреждений, чтобы обеспечить фиксированное и надежное соединение.
  - На эндоскопах с креплением C-mount: убедитесь в том, что уплотнительное кольцо на нитях резьбы крепления C-mount находится на месте и не повреждено. В случае отсутствия или повреждения уплотнительного кольца следует его заменить.
  - На эндоскопических медицинских инструментах с краном осмотрите все детали крана для определения его работоспособности и выявления повреждений.

## **II. Подготовка к работе**

- Если нужно, то установите адаптер осветительного волокна (см. **Ж. Сборка**).
- Установите осветительное волокно (см. спецификацию производителя).
- Если нужно, то установите камеру (см. спецификацию производителя).
- На эндоскопах с креплением C-mount: ввинтите эндоскоп в крепление C-mount головки камеры и затяните усилием руки.

## **I. ОБРАБОТКА**

Рекомендуемый метод и инструкции по обработке, а также их выполнение в месте использования описаны в разделе «**МНОГОКРАТНАЯ ОБРАБОТКА**» этого документа.

- Многократная обработка оказывает минимальное влияние на эти инструменты. Окончание срока службы изделия обычно определяется на основании износа и повреждений в ходе эксплуатации.

## **Ж. СБОРКА**

### **I. Эндоскопы**

1. Соединитель осветительных волокон типа ACMI
2. Адаптер осветительного волокна типа Wolf
3. Адаптер осветительного волокна типа Storz/Olympus

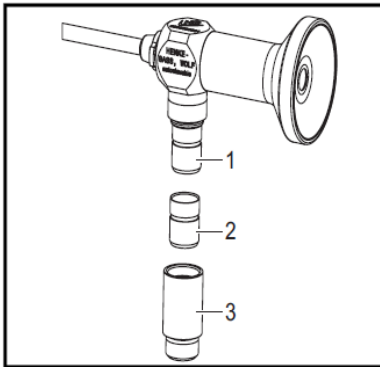


Рисунок 2. Сборка

- При необходимости установите соответствующий адаптер (рисунок 2 [2, 3]) для осветительного волокна.
- Убедитесь в чистоте облучаемой поверхности осветительного волокна (рисунок 1 [6]).
- Установите осветительное волокно (см. спецификацию производителя).
- Если нужно, то отрегулируйте настройки камеры (см. спецификацию производителя).

## II. Эндоскопические медицинские инструменты

Для обеспечения стерильности смазывайте кран только смазками, пригодными для нанесения на медицинские инструменты.

- Смажьте кран.
- Установите кран и закрепите его гайкой.
- Удалите излишки смазки.

## К. РАЗБОРКА

### I. Эндоскопы

**ПРЕДОСТЕРЕЖЕНИЕ:** не снимайте конус окуляра (рисунок 1 [4]) во избежание повреждения эндоскопа.

#### **ПРЕДУПРЕЖДЕНИЕ: существует риск ожога!**

- Перед удалением светопроводящего волокна обеспечьте достаточное время для его охлаждения. Концы могут стать очень горячими и могут вызвать серьезные ожоги. Снимите осветительное волокно.
- Отвинтите существующие адаптеры (рисунок 2 [2, 3]), если они используются.

### II. Эндоскопические медицинские инструменты

- Ослабьте затяжку гайки запорного крана.
- Разберите запорный кран.

---

## L. ХРАНЕНИЕ

Нестерильные металлические изделия должны храниться в чистом, сухом помещении. Срок хранения нестерильных изделий не ограничен; изделия изготовлены из неразлагающихся материалов, что предотвращает проблемы со стабильностью при хранении в рекомендуемых условиях.

В течение всего периода хранения эндоскопа и эндоскопических медицинских инструментов в нестерильном состоянии в оригинальной упаковке применяются указанные ниже условия хранения.

- Температура от –10 до +40 °C (14–104 °F)
- Влажность: 10–90 %

Дополнительные требования к хранению

- Избегайте попадания прямых солнечных лучей.
- Храните эндоскоп и эндоскопические медицинские инструменты в оригинальной упаковке или в сетчатом лотке (контейнере).
- Убедитесь в безопасности хранения эндоскопа и эндоскопических медицинских инструментов.
- При хранении в стерильном состоянии соблюдайте применимые нормы национального законодательства.

Хранение между процедурами обработки

- Убедитесь в том, что эндоскоп отсоединен от осветительного волокна и камеры.
- Убедитесь в том, что все адаптеры, если они были использованы, отсоединены от эндоскопа.

## M. УДАЛЕНИЕ В ОТХОДЫ

Соблюдайте действующее законодательство вашей страны в том, что касается удаления изделий медицинского назначения в отходы.

## N. УХОД И ТЕХНИЧЕСКОЕ ОБСЛУЖИВАНИЕ

Компания Arthrex не поставляет оригинальные детали независимым производственным предприятиям или другим производителям эндоскопов.

Поэтому только компания Arthrex может выполнять ремонт с применением оригинальных деталей. Только применение оригинальных деталей может гарантировать соответствие оригинальным техническим параметрам и безопасность применения эндоскопа и эндоскопических медицинских инструментов.

Гарантия на изделия компании Arthrex отменяется в случае выполнения ремонта неуполномоченным предприятием. В этом случае компания Arthrex не несет ответственности за технические параметры или безопасность изделия.

- Ремонтируйте эндоскоп и эндоскопические медицинские инструменты только на предприятиях компании Arthrex. Для обслуживания направляйте неисправные эндоскопы и эндоскопические медицинские инструменты по адресу партнера-продавца.
- Перед возвратом для ремонта тщательно выполняйте чистку, дезинфекцию и стерилизацию эндоскопов и эндоскопических медицинских инструментов.



- Желательно пересылать эндоскопы и эндоскопические медицинские инструменты в оригинальной упаковке. Если это невозможно, надежно упакуйте изделия для транспортировки.
- Компания Arthrex не несет ответственности за повреждения, нанесенные при неправильной пересылке.

## О. ПРИНАДЛЕЖНОСТИ И ЗАПАСНЫЕ ЧАСТИ

Принадлежности	К кому обращаться
Полировочная паста, смазка для крана, запасные части крана, запасные уплотнительные кольца и адаптеры световода.	Обращайтесь к местному представителю компании Arthrex.

## Р. МНОГОКРАТНАЯ ОБРАБОТКА

### 1. Упаковка и транспортировка

Рекомендуется обрабатывать эндоскопы и эндоскопические медицинские инструменты немедленно после использования, насколько это практически достижимо. Футляры и лотки для инструментов считаются изделиями многоразового использования. Перед использованием лотки необходимо осматривать на предмет загрязнений и обязательно очищать. Их можно очищать вручную или в автоматической моечной машине с использованием детергента.

Всегда храните эндоскопы и эндоскопические медицинские инструменты в безопасном месте и транспортируйте их к месту обработки в закрытом контейнере, чтобы предотвратить повреждение эндоскопов и эндоскопических медицинских инструментов и загрязнение окружающей среды.

### 2. Чистка и дезинфекция

#### А. Ручная чистка, предварительная чистка и химическая дезинфекция

**ПРЕДОСТЕРЕЖЕНИЕ:** не используйте фиксирующие чистящие вещества или горячую воду (>40 °C, 104 °F), так как это может привести к фиксации загрязнений и препятствовать успешной чистке.

**ПРЕДОСТЕРЕЖЕНИЕ:** не удаляйте загрязнения твердыми предметами, так как они могут повредить поверхности концов оптических элементов.

**ПРЕДОСТЕРЕЖЕНИЕ:** не производите чистку эндоскопов в ультразвуковой бане.

**ПРЕДОСТЕРЕЖЕНИЕ:** невыполнение требований производителя может привести к повреждению эндоскопа и эндоскопических медицинских инструментов.

#### 1) Эндоскопы

- Снимите с эндоскопа существующие адаптеры (см. **К. РАЗБОРКА**).

- 
- Удалите с эндоскопа грубые загрязнения. Очистите эндоскопы и эндоскопические медицинские инструменты мягкой щеткой в холодной водопроводной воде до полного удаления видимых загрязнений.
  - Выполните дезинфекцию эндоскопа. При этом выполняйте требования производителя дезинфицирующего средства относительно температуры, концентрации и времени экспозиции.
  - Промойте эндоскоп струей воды.
  - Осушите эндоскоп мягкой тканью.
  - Выполните осмотр, проверку работоспособности и обслуживание (см. **Н. I. Осмотр и проверка работоспособности**).

Эндоскопы совместимы по материалам с процессом Steris™ System1.

- Выполните дезинфекцию эндоскопа. При этом выполняйте требования производителя дезинфицирующего средства относительно температуры, концентрации и времени экспозиции.
- Промойте эндоскоп струей воды.
- Осушите эндоскоп мягкой тканью.
- Выполните осмотр, проверку работоспособности и обслуживание. (см. **Н. I. Осмотр и проверка работоспособности**)

## **2) Эндоскопические медицинские инструменты**

- Эндоскопические медицинские инструменты с запорным краном: полностью разобрать запорный кран на части.
- Удалите с инструмента грубые загрязнения. Очистите инструмент мягкой щеткой в холодной водопроводной воде до полного удаления видимых загрязнений.
- Эндоскопические медицинские инструменты компании Arthrex можно обрабатывать в ультразвуковой бане.
- Поместите инструмент в ультразвуковой прибор и выполните чистку в течение не менее 20 минут в соответствии с инструкцией производителя ультразвукового устройства.
- После чистки в ультразвуковом устройстве тщательно промойте инструмент водой.
- Осмотрите инструмент для выявления видимых загрязнений. В случае обнаружения видимых загрязнений повторите чистку и контроль.
- Выполните дезинфекцию инструмента. При этом выполняйте требования производителя дезинфицирующего средства относительно температуры, концентрации и времени экспозиции.
- Промойте инструмент струей воды.
- Осушите инструмент мягкой тканью.
- Выполните осмотр, проверку работоспособности и обслуживание. (см. **Н. I. Осмотр и проверка работоспособности**)

## **3. Машинная чистка и термическая дезинфекция**

Жесткие эндоскопы и эндоскопические медицинские инструменты компании Arthrex можно чистить в обычных аппаратах и подвергать термической дезинфекции.

При этом используйте для эндоскопов щадящие циклы и соответствующие чистящие и дезинфицирующие вещества.

---

Следует выполнять инструкции производителей аппаратов, чистящих и дезинфицирующих средств.

Результаты чистки и дезинфекции должны быть подтверждены производителями аппаратов, чистящих и дезинфицирующих средств совместно с пользователем.

Начните процесс очистки

- Предварительная промывка холодной водой в течение 1 минуты
- Слив
- Предварительная промывка холодной водой в течение 3 минут
- Слив
- Чистка 0,5 % раствором щелочного чистящего средства в течение 5 минут при 55 °C (131 °F) или 0,5 % раствором ферментного чистящего средства при 45 °C (113 °F)
- Слив
- Нейтрализация в течение трех минут теплой (<40 °C, 104 °F) водопроводной водой с нейтрализующим веществом
- Слив
- Промежуточная промывка в течение 2 минут теплой (<40 °C, 104 °F) водопроводной водой
- Слив

Выполните машинную термическую дезинфекцию с соблюдением национальных требований по величине A0 (ISO 15883). Обеспечьте сухость наружных поверхностей эндоскопа. При необходимости осушите его мягкой тканью.

Выполните осмотр, проверку работоспособности и обслуживание (см. **Н. I. Осмотр и проверка работоспособности**).

#### 4. Удаление отложений с оптических конечных поверхностей эндоскопов

Если контроль качества изображения обнаружил отложения, их можно удалить поставляемой производителем полировочной пастой, как описано ниже.

Выполняйте чистку полировочной пастой только при помутнении и нечеткости изображения, получаемого через эндоскоп.

- Нанесите полировочную пасту на чистый ватный тампон.
- При чистке больших конечных поверхностей слегка прижмите ватный тампон к очищаемой конечной поверхности и протрите им стекло.
- При чистке малых конечных поверхностей слегка прижмите ватный тампон к очищаемой конечной поверхности и вращайте его.



Рисунок 3. Чистка

- Очистите все оптические конечные поверхности теплой водой со слабым детергентом для удаления остатков полировочной пасты.

- Промойте конечные поверхности струей воды.
- Осушите оптические конечные поверхности мягкой тканью.
- При необходимости выполните чистку, дезинфекцию и стерилизацию эндоскопа.
- Осмотрите эндоскоп. Если отложения не удалены, отправьте эндоскоп в ремонт.

## Q. СТЕРИЛИЗАЦИЯ

Перед каждой стерилизацией жесткие эндоскопы и эндоскопические медицинские инструменты следует чистить и дезинфицировать согласно настоящей инструкции по очистке.

Стерилизуйте эндоскопы и эндоскопические медицинские инструменты в надлежащей упаковке, чтобы предотвратить последующее загрязнение.

### I. Паровая стерилизация (автоклавирование)

**ПРЕДОСТЕРЕЖЕНИЕ:** автоклавированию подлежат только эндоскопы с маркировкой **autoclavable** (автоклавируемый). Допустимые методы обработки указаны в этой инструкции.

**ПРЕДОСТЕРЕЖЕНИЕ:** соблюдайте указанные параметры процесса. Эти параметры были валидированы для обеспечения стерильности эндоскопов и эндоскопических медицинских инструментов. Отклонение от этих параметров может повредить эндоскоп и эндоскопические медицинские инструменты. В этом случае гарантия аннулируется.

Автоклавируемые эндоскопы и эндоскопические медицинские инструменты можно стерилизовать с применением французского цикла (134 °C [273 °F], 18 минут при абсолютном давлении 3,1 бар) без ограничений, связанных с совместимостью материалов.

Как правило, ответственность за валидацию процессов ложится на пользователей.

При выборе процесса обработки выполняйте требования национальных нормативных гигиенических требований и местных требований по гигиене больниц.

- Снимите внешние адаптеры (см. **К. РАЗБОРКА**).
- Эндоскопические медицинские инструменты с краном: полностью разобрать кран на части.
- Выполняйте стерилизацию эндоскопов и эндоскопических медицинских инструментов одним из перечисленных ниже методов.
  - Метод фракционированного предвакуума.
  - Гравитационный метод.
- После завершения стерилизации дайте эндоскопам и эндоскопическим медицинским инструментам постепенно охладиться до комнатной температуры.

### II. Метод фракционированного предвакуума

Валидирован следующий процесс

Температура	132–137 °C (270–278 °F)
Время	не менее 3 минут
Конфигурация	в двойной оболочке
Сушка	не менее 10 минут

---

### III. Стерилизация пероксидом водорода

Эндоскопы и эндоскопические медицинские инструменты Arthrex можно стерилизовать перечисленными ниже методами с применением пероксида водорода.

Системы STERRAD:

- STERRAD 100S, короткий цикл
- STERRAD NX, короткий цикл
- STERRAD 100NX, стандартный цикл

Выполняйте требования производителя (ASP, Advanced Sterilization Products) относительно соответствующего метода.

Системы Steris:

- Низкотемпературная система стерилизации V-PRO® 1
- Низкотемпературная система стерилизации V-PRO® 1 Plus [цикл для изделий без просветов]
- Низкотемпературная система стерилизации V-PRO® 1 max [цикл для изделий без просветов]

Выполняйте требования производителя (Steris) относительно соответствующего метода.

### R. ОСОБЫЕ МЕРЫ ПРЕДОСТОРОЖНОСТИ: ВОЗБУДИТЕЛИ ТРАНСМИССИВНОЙ ГУБЧАТОЙ ЭНЦЕФАЛОПАТИИ

В задачи настоящего документа не входит подробное описание мер предосторожности, которые следует предпринимать для защиты от возбудителей трансмиссивной губчатой энцефалопатии.

Считается, что возбудители болезни Крейтцфельда-Якоба (БКЯ) резистентны к обычным процессам дезинфекции и стерилизации; таким образом, вышеописанные методы обеззараживания и стерилизации могут оказаться неэффективными, если имеется риск передачи БКЯ.

В целом ткани, вступающие в контакт с ортопедическими хирургическими инструментами, обладают низкой инфицированностью ТГЭ. Однако необходимо принимать особые меры предосторожности при работе с инструментами, которые использовались у пациентов, у которых выявлено это заболевание или имеется подозрение на него либо риск его возникновения.